

## NAMENA

Prekostrujni releji tipa **KRI xx** namenjeni su prvenstveno za zaštitu sredjenaponskih i visokonaponskih vodova, kablova, transformatora, generatora i velikih motora od kratkih spojeva i preopterećenja, kao i zemljospojeva u mrežama gde zvezdište nije izolovano.

Ovi releji predstavljaju ustvari dorađenu i rekonstruisanu varijantu releja **RI xx**, **RIT xx** proizvodnje Iskra.

## OPIS REKONSTRUKCIJE

Višegodišnje iskustvo pokazalo je da releji tipa **RIT xx** imaju dosta pouzdane prekostrujne i kratkospojne članove tipa **IR 2**, **IR 1** i **RXIC**. Slabost kod ovih releja odnose se uglavnom na nepouzdan vremenski član i slab izlazni relej.

Ideja je bila da se ove slabosti otklone i u tu svrhu je razvijen poseban elektronski vremenski relej a izlazni relej zamenjen. Tako je, prilagođena je i unutrašnja šema tako da uređaj nesmetano može da radi ako se ugradi pomoćni relej sa 3 preklopna kontakta.

Danas u gotovo svim elektroenergetskim objektima nalaze se izvori pomoćnog jednosmernog napajanja te je iskorišteno da se pomenuti vremenski članovi napajaju pomoćnim naponom iz ovih izvora. Tamo gde se izričito traži zadržavaju se zasićeni transformatori za napajanje vremenskog člana. Rekonstrukcija ovih releja je veoma jednostavna, nama se dostavljaju neispravni releji a mi u iste ugrađujemo novi vremenski član, novi isključni relej i menjamo ožičenje releja.

## VREMENSKI ČLAN

Vremenski član u okviru releja **KRI xx** ima u stvari jedan ili dva vremenska organa, prema potrebi. Realizovan je u digitalnoj tehnici i podešavanje vremena se vrši kodnim preklopnici (dekadni preklopnik sa dve cifre). Vremenski član poseduje sopstveni konvertor, koji konvertuje ulazni napon (110 V DC ili 220 V DC) u napon potreban za rad elektronskih sklopova. Posle isteka podešenog vremena na vremenskom članu pored pobude izvršnog releja i pobuđuje se i odgovarajući brojač odrada i **LED** dioda koja signalizira odradu vremenskog organa. **LED** dioda (svetlosni signal) se resetuje posebnim tasterom.

U prilogu se nalaze neke varijante ovih releja, ali je moguća i neka druga varijanta.

## TEHNIČKI PODACI

Karakteristike prekostrujnih, kratkospojnih i zemljospojnih članova (**IR 2**, **IR 1**, **RXIC**) nisu promenjene.

### Vremenski član:

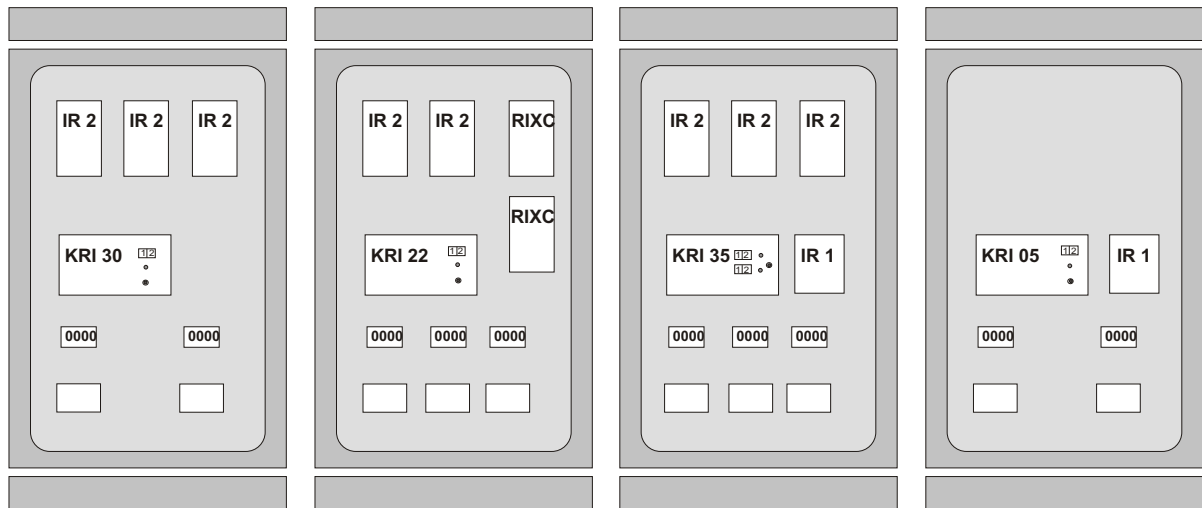
- ↗ Podešavanja vremena: (0,2 - 9,9)s u koracima po 0,1s
- ↗ Napajanje vremenskog člana: 110 V, DC 220 V DC
- ↗ Tačnost vremenskog člana: bolja od 5 %
- ↗ Signalizacija: **LED** dioda

### Izlazni relej:

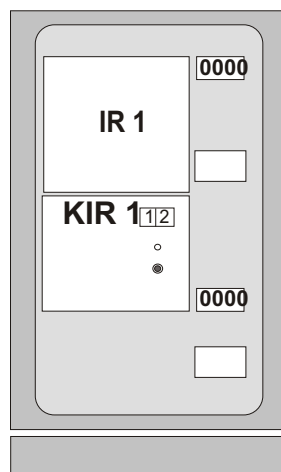
- ↗ Struja kontakta: 5A
- ↗ Moć prekidanja: 1000 VA, 30 V, (L/R=50 ms)

# PREKOSTRUIJNI RELEJ

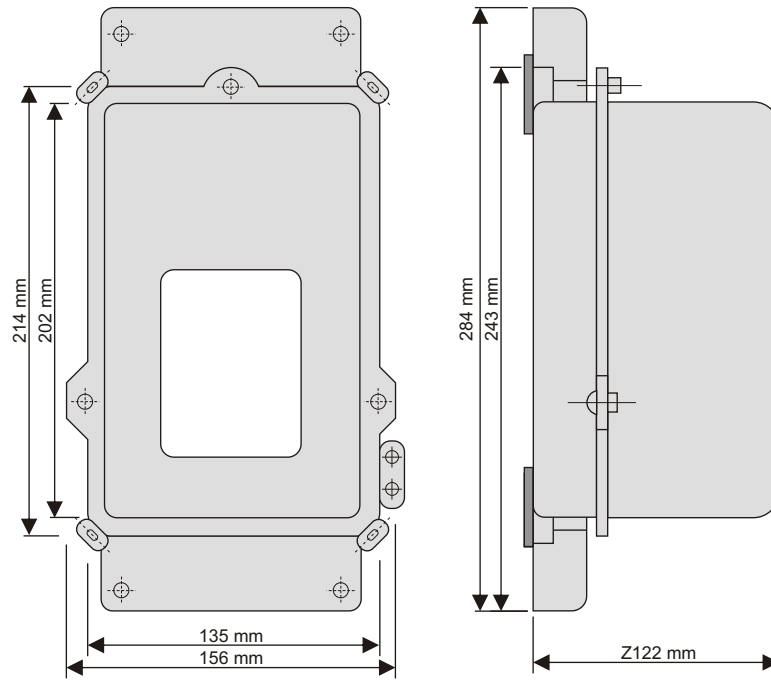
## KRI xx



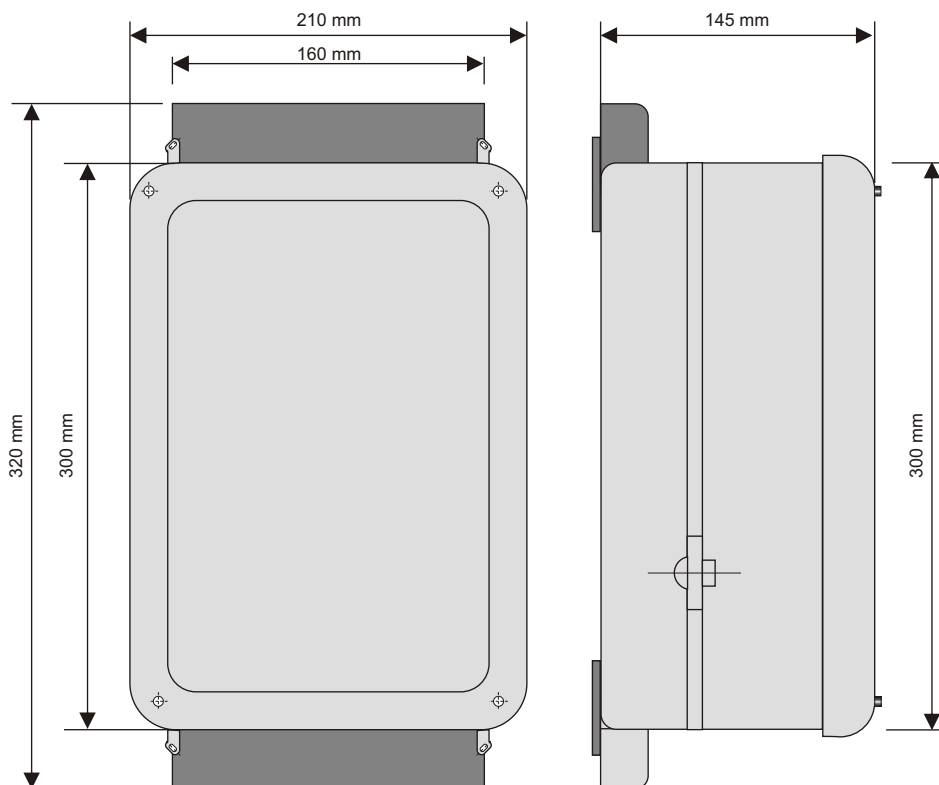
IZGLED I RASPORED OPREME U REKONSTRUISANIM  
UREĐAJIMA U KUĆIŠTU H 41



IZGLED I RASPORED OPREME U REKONSTRUISANIM  
UREĐAJIMA U KUĆIŠTU H 21



DIMENZIJE KUĆIŠTA H 21



DIMENZIJE KUĆIŠTA H 41